



1-6296101

ФЕДЕРАЛЬНОЕ ГОСУДАРСТВЕННОЕ УНИТАРНОЕ ПРЕДПРИЯТИЕ "РОССИЙСКИЙ
ГОСУДАРСТВЕННЫЙ ЦЕНТР ИНВЕНТАРИЗАЦИИ И УЧЕТА ОБЪЕКТОВ НЕДВИЖИМОСТИ -
ФЕДЕРАЛЬНОЕ БТИ"

ТОМСКИЙ ФИЛИАЛ ФГУП "РОСТЕХИНВЕНТАРИЗАЦИЯ - ФЕДЕРАЛЬНОЕ БТИ"

ТЕХНИЧЕСКИЙ ПАСПОРТ

Дата 23.12.2010 г.

На _____ Нежилое здание
(вид объекта учета)

(наименование объекта учета)

Адрес (местоположение) объекта

Субъект Российской Федерации	Томская область	
Район	-	
Муниципальное образование	Тип	городской округ
	Наименование	Томск
Населенный пункт	Тип	город
	Наименование	Томск
Улица (пр-т, пер, шоссе, бульвар и т.д.)	Тип	улица
	Наименование	Мичурина
Номер дома	110	
Номер корпуса (строения)	-	
Номер строения	4	
Литера	Е	
Иное описание местоположения	-	

Инвентарный номер	069:401:001:004173170
Кадастровый номер	
Дата внесения сведений в реестр ОКС	23.03.2006

Сведения о ранее произведенной постановке на технический учет в ОТИ

Инвентарный номер	70:21:0:0:022575, (60 - 2534)
Кадастровый номер	

Паспорт составлен по состоянию на 16 декабря 2010 г.

Уполномоченное лицо
ФГУП "Ростехинвентаризация - Федеральное БТИ"



1. Общие сведения

Этажность	1
Площадь застройки	27,8 кв.м.
Год ввода в эксплуатацию	
Год реконструкции	-
Процент физического износа	23 %
Объем	92 куб.м.
Общая площадь	17,1 кв.м.
Высота	3,3 м.
Примечание	

2. Техническое описание объекта

Наименование конструктивных элементов	Описание элементов
Фундамент	бетонный ленточный
Наружные стены (материал)	кирпич
Крыша	в одной конструкции с перекрытием
Тип отопления	от ТЭЦ
Наличие:	
а) Водоснабжения	Нет
б) Электроснабжения	Да
в) Канализации	Нет
г) Горячего водоснабжения	Нет

3. Описание местоположения здания, сооружения на земельном участке

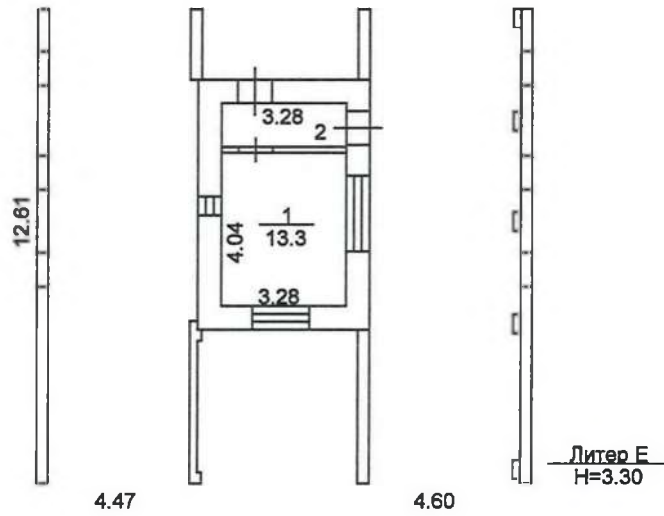
Сведения о характерных точках контура здания, сооружения				
Номер контура	Обозначение характерных точек контура	Координаты, м		Средняя квадратическая погрешность положения характерной точки (M _t), м
		X	Y	
1	н1	14943,38	12567,88	0,1
1	н2	14954,75	12562,58	0,1
1	н3	14956,59	12566,54	0,1
1	н4	14954,89	12567,33	0,1
1	н5	14956,63	12571,06	0,1
1	н6	14958,33	12570,28	0,1
1	н7	14960,28	12574,47	0,1
1	н8	14948,9	12579,76	0,1
1	н9	14946,96	12575,56	0,1
1	н10	14950,65	12573,84	0,1
1	н11	14948,92	12570,1	0,1
1	н12	14945,23	12571,54	0,1
1	н1	14943,38	12567,88	0,1
-	-	-	-	-

4. Сведения о правах и правообладателях

№ п/п	Субъект права	Документы, подтверждающие право собственности	Доля в праве

План объекта

по состоянию на 16.12.2010г.



Томский филиал ФГУП "Ростехинвентаризация- Федеральное БТИ"				
План строения по Мицурина(улица),110 стр.4				
Выполнил	Захарова	<i>Захарова</i>	Литер	Район
Проверил	Лобач	<i>Лобач</i>		Октябрьский
"16"	12	2010 г.	Е	Масштаб: 1:200

ЭКСПЛИКАЦИЯ

нежилых помещений в строении

по адресу _____

Мичурина (улица) 110 строен. 4

Литера по плану	Этаж	Номер помещения	Номер по плану	Назначение помещения	Площадь, кв. м				Высота, м
					общая	основная	вспомогательная	мест общего пользования	
Е	1		1	основное	13,3	13,3			3
			2	коридор	3,8		3,8		
				Итого по 1-му этажу	17,1	13,3	3,8		
				Итого	17,1	13,3	3,8		